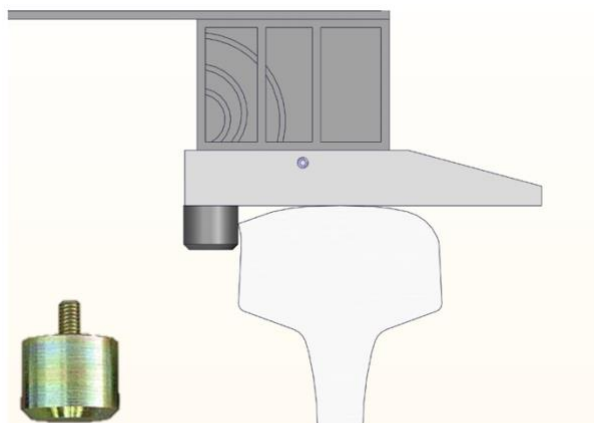
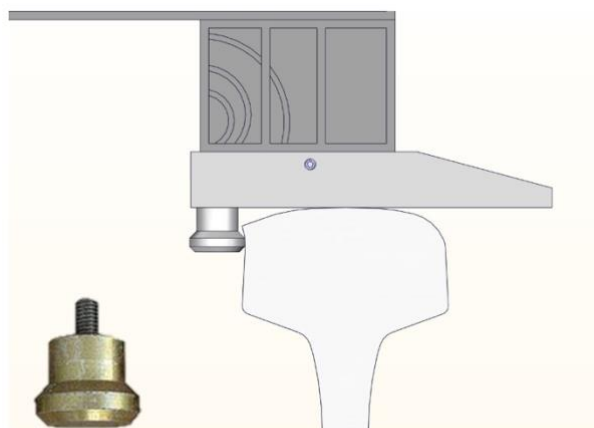


[1] Měřicí (dorážecí) čepy



Cylindr. (Z)

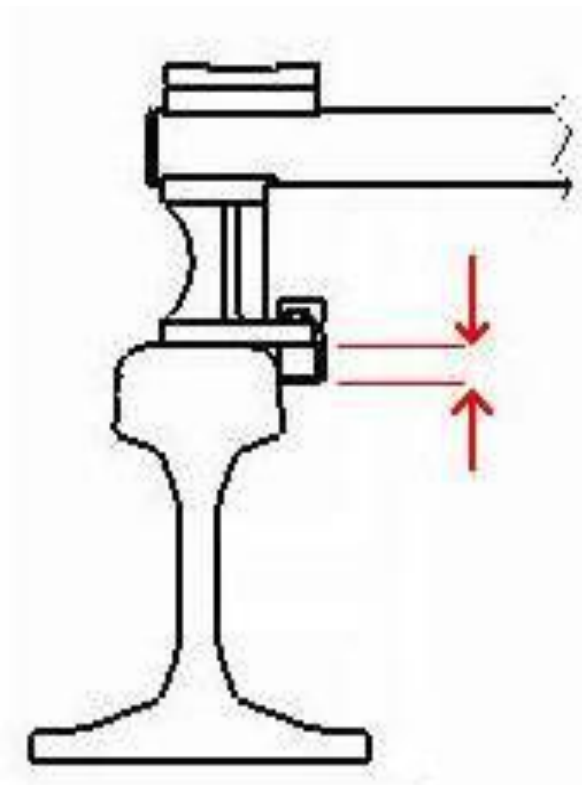
Typ Z
= cylindr



Zúžený (houbový) tvar (A)

Typ A
= zúžený (houbový) tvar

[2] Výška dorážecích čepů (referenční bod pro měření pod temenem kolejnice)



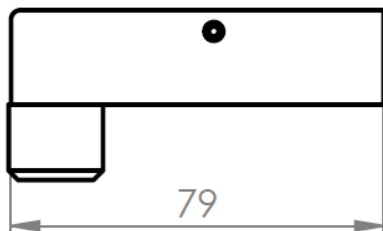
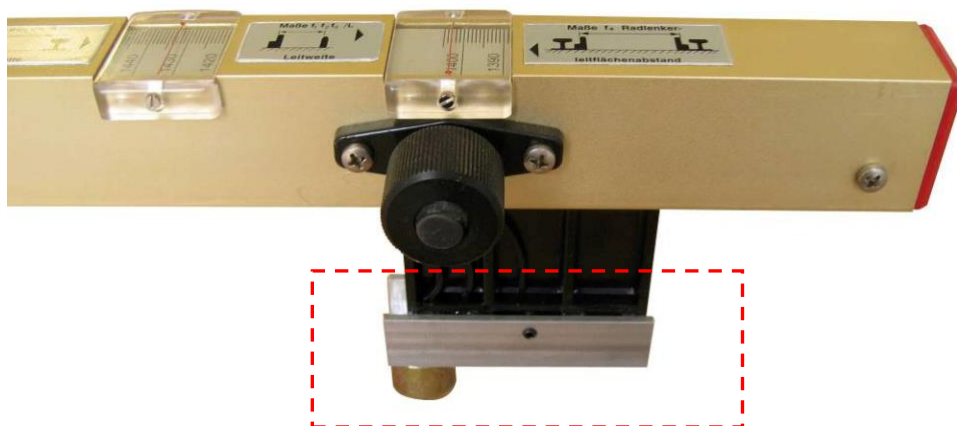
Možnosti standardních čepů

- > 9 mm
- > 10 mm
- > 14 mm
- > 16 mm

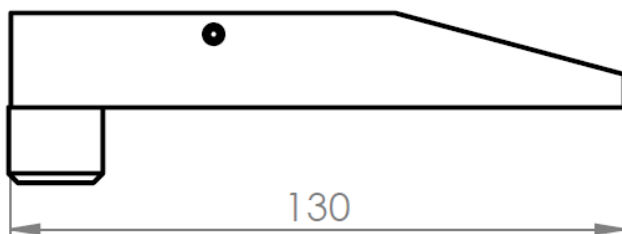
Jiné velikosti na vyžádání



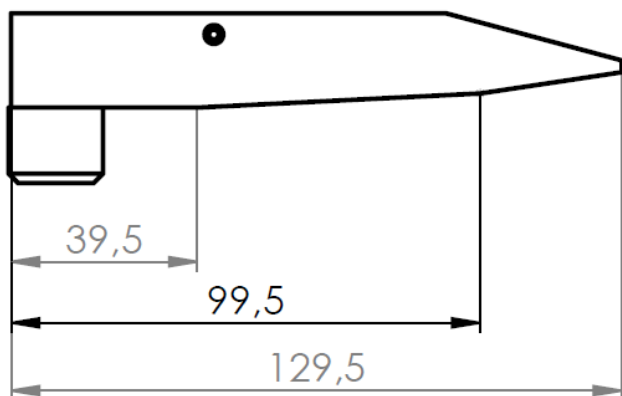
[3a] Možnosti velikostí dosedacích patek



Krátká verze



Dlouhá verze



Francouzská verze (SNCF)

